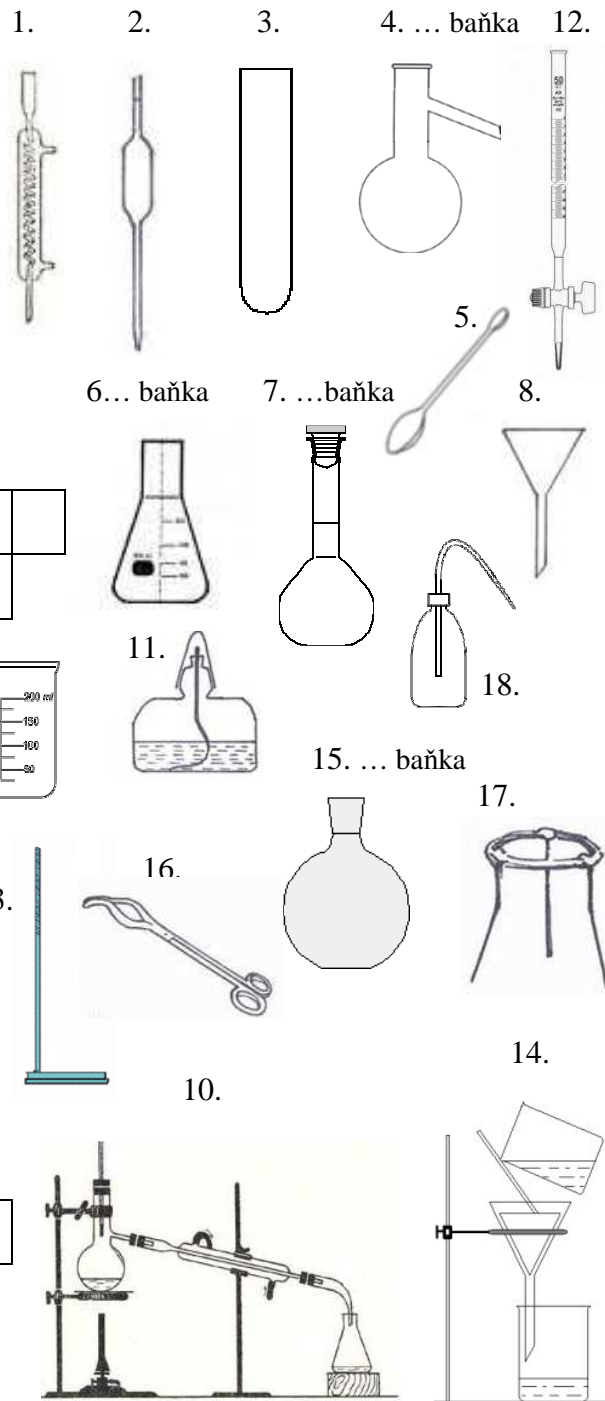
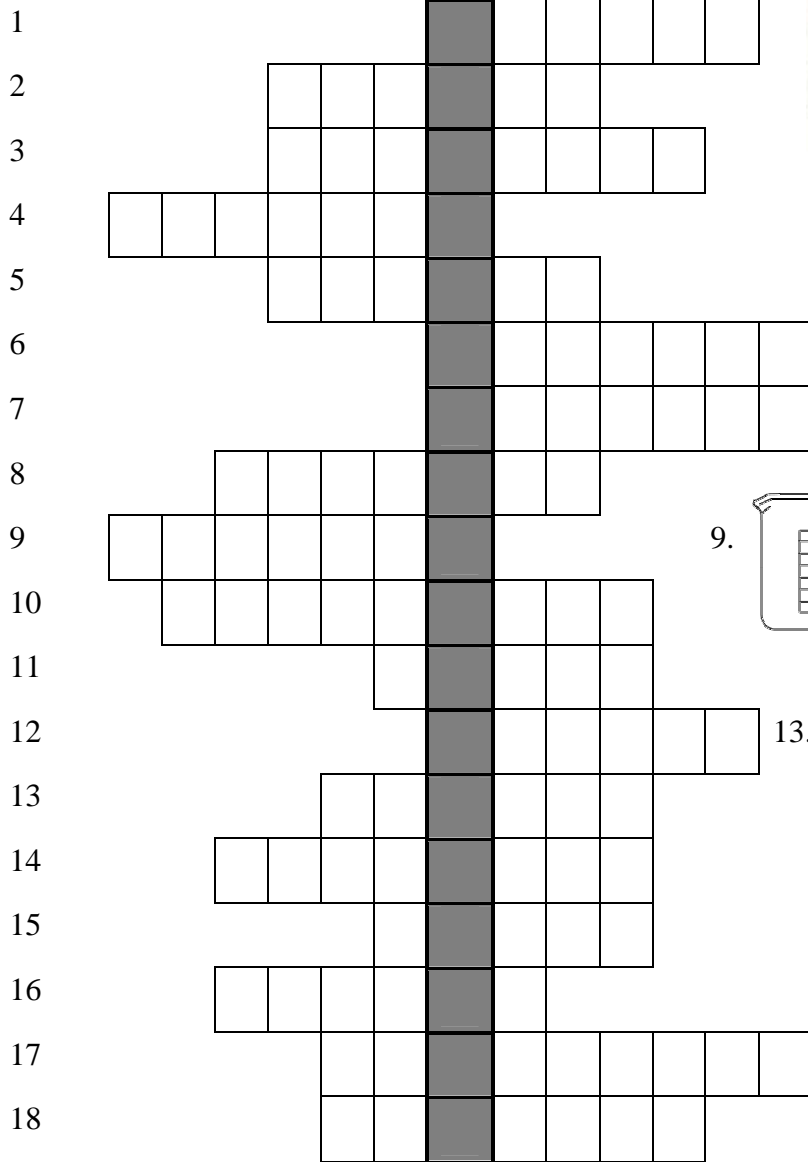


Pracovní list: Laboratorní pomůcky

1. Vyřeš tajenku:

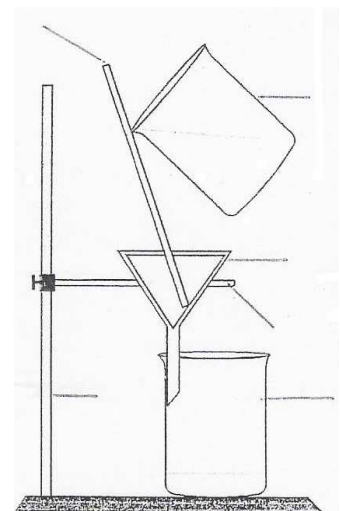
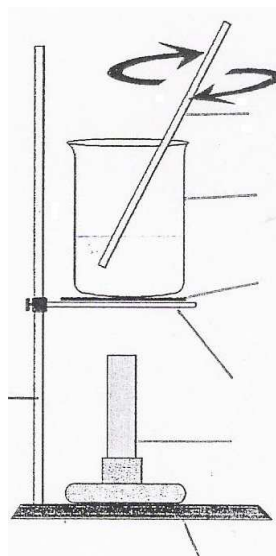
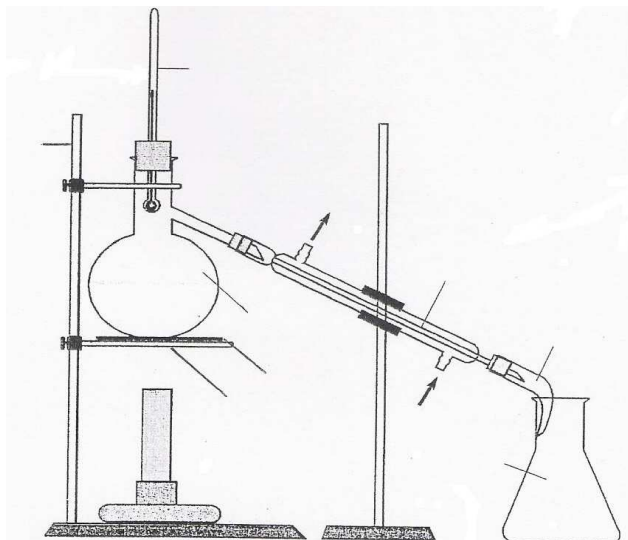


2. Pojmenuj aparatury a popiš je:

a) _____

b) _____

c) _____



3. Pojmenuj laboratorní pomůcky:

